



## ОКНА ИЗ ПРОФИЛЕЙ REHAU GENEО®

ОТКРЫВАЯ БУДУЩЕЕ

ДОБРО ПОЖАЛОВАТЬ В БУДУЩЕЕ  
ОКОННЫЙ HI-TECH СЕГОДНЯ

REHAU GENEO





# ДОБРО ПОЖАЛОВАТЬ В БУДУЩЕЕ

## СЕКРЕТ GENEО® – УНИКАЛЬНЫЙ МАТЕРИАЛ

Если Вы смело глядите вперед, никогда не останавливаетесь на достигнутом и первыми используете революционные изобретения для повышения своего жизненного комфорта – оконная система RENAУ GENEО® создана именно для Вас.



То, что для других – фантастика, для Вас – реальность. Уже сегодня Вы можете стать обладателем всех преимуществ окон будущего. Инновационная система оконных профилей RENAУ GENEО® представляет принципиально новый уровень инженерных решений.

*По экспертным оценкам в ближайшие 30 лет около 70% материалов могут быть заменены радикально новыми, что приведет к революции в различных сферах нашей жизни. Например, уже сейчас идет разработка миниатюрных топливных элементов, работающих на водороде или метаноле.*

То, что вчера казалось недостижимым, сегодня уже служит Вашему благополучию. Окна из профилей GENEО® перенесут Вас в мир будущего и дадут новое измерение Вашим возможностям.

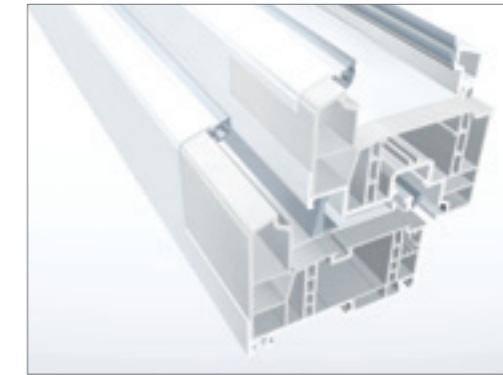
### Секрет GENEО® – уникальный материал

RAU-FIPRO® – уникальный фиброволоконный материал, придающий ПВХ-профилю высокую стабильность и жесткость на скручивание. Имея за плечами более чем 60-летний опыт инновационной деятельности, специалисты RENAУ нашли способ применения RAU-FIPRO® в оконных конструкциях, усовершенствовали его рецептуру и разработали технологию производства. В результате были получены статические характеристики, которые ранее не могли быть достигнуты без стального армирования.

*Оконный блок из профилей GENEО® выдерживает сверхнагрузки, равные перепаду давления в 2700 Па, что соответствует скорости ветра 250 км/ч.*

### Подтверждено историей

До использования в светопрозрачных конструкциях RAU-FIPRO® на протяжении многих лет активно применялся в авиастроении и конструкциях гоноч-



Уникальный фиброволоконный материал RAU-FIPRO® – не единственный опыт использования достижений автомобильной промышленности в оконной отрасли. Технология «RENAУ – вклеивание остекления в створку» также заимствована у автомобилей. Она позволяет повысить стабильность оконных элементов и значительно расширить установленные ранее ограничения по размерам и конструкции створок.

ных автомобилей Формулы 1 – областях экстремальных нагрузок и особого риска – и отлично себя зарекомендовала.

### Подтверждено экспертами

Исключительные свойства материала RAU-FIPRO® подтверждены сертификатом Института оконной техники IFT Rosenheim и Южно-Немецким центром полимерных материалов.



# GENEO® – ГЕНИЙ ИНЖЕНЕРНОЙ МЫСЛИ

## ОСНОВНЫЕ ПРЕИМУЩЕСТВА



Ваше окно из профилей REHAU GENEO® будет иметь:

- самые высокие показатели по теплосбережению (благодаря отсутствию стального армирования, 6-камерному строению профиля, системной глубине 86 мм и наличию центрального уплотнения), **приведенное сопротивление теплопередаче профилей без стального армирования – не менее 1,05 м²С/Вт**
- отличную звукоизоляцию **до класса 5**
- высокий класс взломобезопасности **от класса 2, легкость установки запирающих устройств**
- уменьшенный почти в 2 раза вес створки, облегчающий процесс открывания / закрывания
- высокую воздухо- и водонепроницаемость: **исключительную герметичность оконного блока из профилей GENEO® обеспечивают три контура уплотнений, выполненных из высокоэластичных и стойких к воздействию длительных нагрузок материалов (выдерживает перепад давления 2700 Па)**
- элегантный внешний вид (классическая смещенная створка, высота пакета профилей - 115 мм)
- индивидуальный современный дизайн (широкий выбор форм и цветов)
- высококачественную, идеально гладкую поверхность

# ЗАМЕРЕНО ДО ПОСЛЕДНЕГО ДЕЛЕНИЯ

## УНИКАЛЬНОСТЬ ПОДТВЕРЖДЕНА ЭКСПЕРИМЕНТАЛЬНО





# КОМФОРТ БУДУЩЕГО

GENEO® – СИСТЕМА С УНИКАЛЬНОЙ ТЕПЛОТЕХНИКОЙ

Сэкономь до  
**76%**  
энергии с  
**RENAU**



## Самые высокие показатели

Благодаря высокотехнологичному материалу RAU-FIPRO® и инновационной конструкции профиля оконная система GENEO® имеет самые высокие показатели по энергосбережению в своем классе: приведенное сопротивление теплопередаче  $R_{\text{опр}}$  составляет не менее 1,05 м<sup>2</sup>С/Вт.

## В ответе за тепло

Окна из профилей GENEO® обладают уникальной теплотехникой благодаря 6-камерному строению профиля, системной глубине 86 мм и возможности установки стеклопакета шириной до 53 мм. Кроме того, отсутствие стального армирования избавляет систему от потенциальных «мостиков холода» - одного из источников теплопотерь в традиционных оконных блоках.

Именно поэтому окна из профилей GENEO® являются ярким примером энергосберегающего продукта и отмечены знаком «RENAU энергосбережение». Данный знак выделяет энергоэффективную продукцию RENAU, способствующую снижению теплопотерь, а также эффективному производству или использованию энергии.

Соответствующий сертификат подтверждает, что производитель окон из профилей GENEO® использует энергосберегающие системные решения. Его деятельность способствует сокращению эксплуатационных затрат на энергопотребление в жилых и общественных зданиях и экономии энергоресурсов. Обладатель сертификата в полной мере освоил технологии RENAU и соблюдает ее действующие нормы и инструкции по работе с оригинальной продукцией компании.

$R_{\text{опр}}$  – «Коэффициент приведенного сопротивления теплопередаче» оконного блока – показывает, какое количество тепла сохраняет каждый квадратный метр ограждающей конструкции при определенном перепаде температуры на внешней и внутренней поверхности. Чем выше значение  $R_{\text{опр}}$ , тем меньше теплопотери. Для сравнения, у обычного деревянного окна – ровесника панельных зданий 1970-1980-х годов постройки (продолжающего и сегодня нести трудную службу во многих домах) этот показатель может составлять максимум 0,36 м<sup>2</sup>С/Вт.





# ЭНЕРГОСБЕРЕЖЕНИЕ – ГЛАВНЫЙ ТРЕНД БУДУЩЕГО

## СОКРАЩЕНИЕ ЭНЕРГОЗАТРАТ С ОКНАМИ ИЗ ПРОФИЛЕЙ GENEО®



*По данным Greenpeace на обогрев одного квадратного метра в нашей стране тратится в пять раз больше топлива, чем в Швеции, стране с холодными климатическими условиями. При этом температурный комфорт в российских квартирах, особенно в суровый зимний период, оставляет желать лучшего.*

Потери тепла через окна, в зависимости от площади остекления, могут достигать 35-70% общих потерь тепла через все наружные ограждающие конструкции.

Установка окон из профилей GENEО® позволит Вам не отапливать улицу, а сохранять тепло там, где оно действительно нужно – внутри дома. Чтобы обогреть помещения, Вам понадобится менее 25% той энергии, которая требуется на обогрев помещений со старыми деревянными окнами. Вы добьетесь серьезного сокращения энергозатрат при сохранении высокого уровня комфорта в доме.

Оконная система GENEО® отвечает теплотехническим требованиям, которые в ближайшем будущем будут определять политику крупных российских городов в области повышения энергоэффективности строительства.

Уже сегодня окна из профилей GENEО® могут использоваться при строительстве домов с минимальным потреблением энергии, которые черпают тепло из нетрадиционных источников (энергия земного грунта, солнечная энергия). И это не научная фантастика. Используйте технологии будущего уже сегодня!

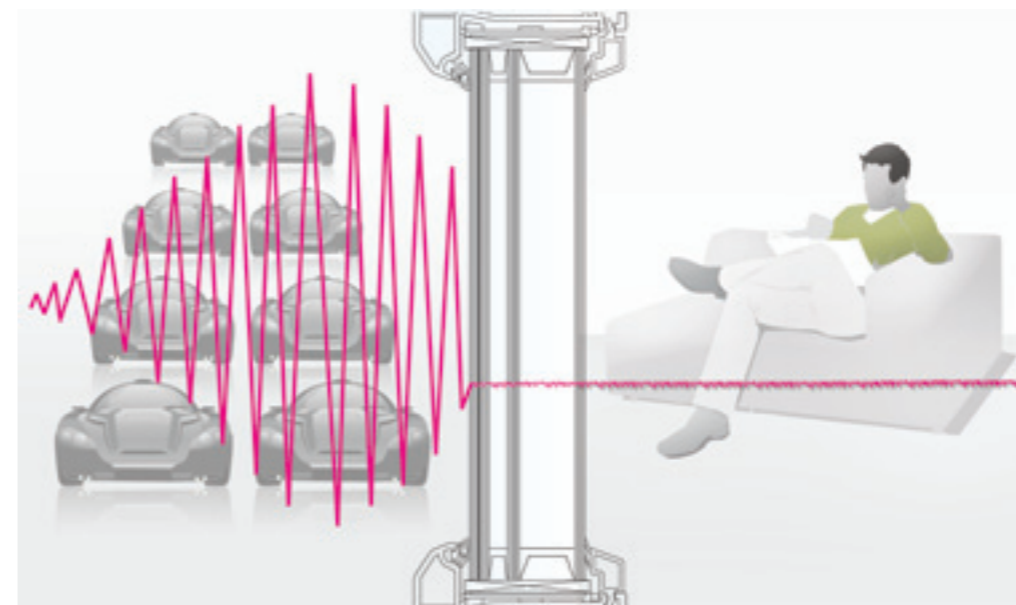
Энергосберегающие системные решения RENAУ использованы при строительстве первого дома с минимальным потреблением энергии в США – экодому в Concordia Language Villages, зданий с нулевым потреблением энергии в Германии, а также уникального жилого комплекса «Первомайское» в Московской области – с независимым энергоснабжением за счет использования теплоты земного грунта.





# ВЫСОКАЯ ЗВУКОИЗОЛЯЦИЯ

GENEO® – НА ЗАЩИТЕ ВАШЕГО СПОКОЙСТВИЯ



Система GENEО® помогает эффективно решить одну из важнейших проблем жителей больших городов – оградить их от уличного шума. Даже если Ваш дом располагается на расстоянии 40 метров от автострады с интенсивным движением, окна из профилей GENEО® подарят Вашей квартире спокойствие загородной резиденции.

Благодаря особенно широкому фальцу остекления (66 мм), позволяющему устанавливать различные

заполнения толщиной до 53 мм (в т.ч. специальные звукоизоляционные стекла), а также наличие до-полнительного, центрального контура уплотнения, система GENEО® обеспечивает звукоизоляцию окна на уровне самого высокого класса 5 (индекс звукоизоляции  $R_{w,p}=47$  дБ).

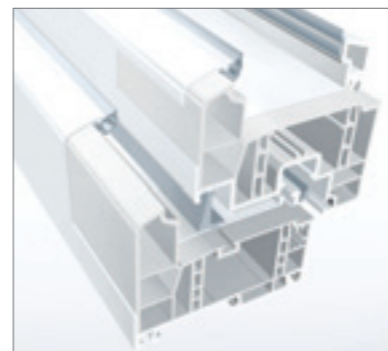
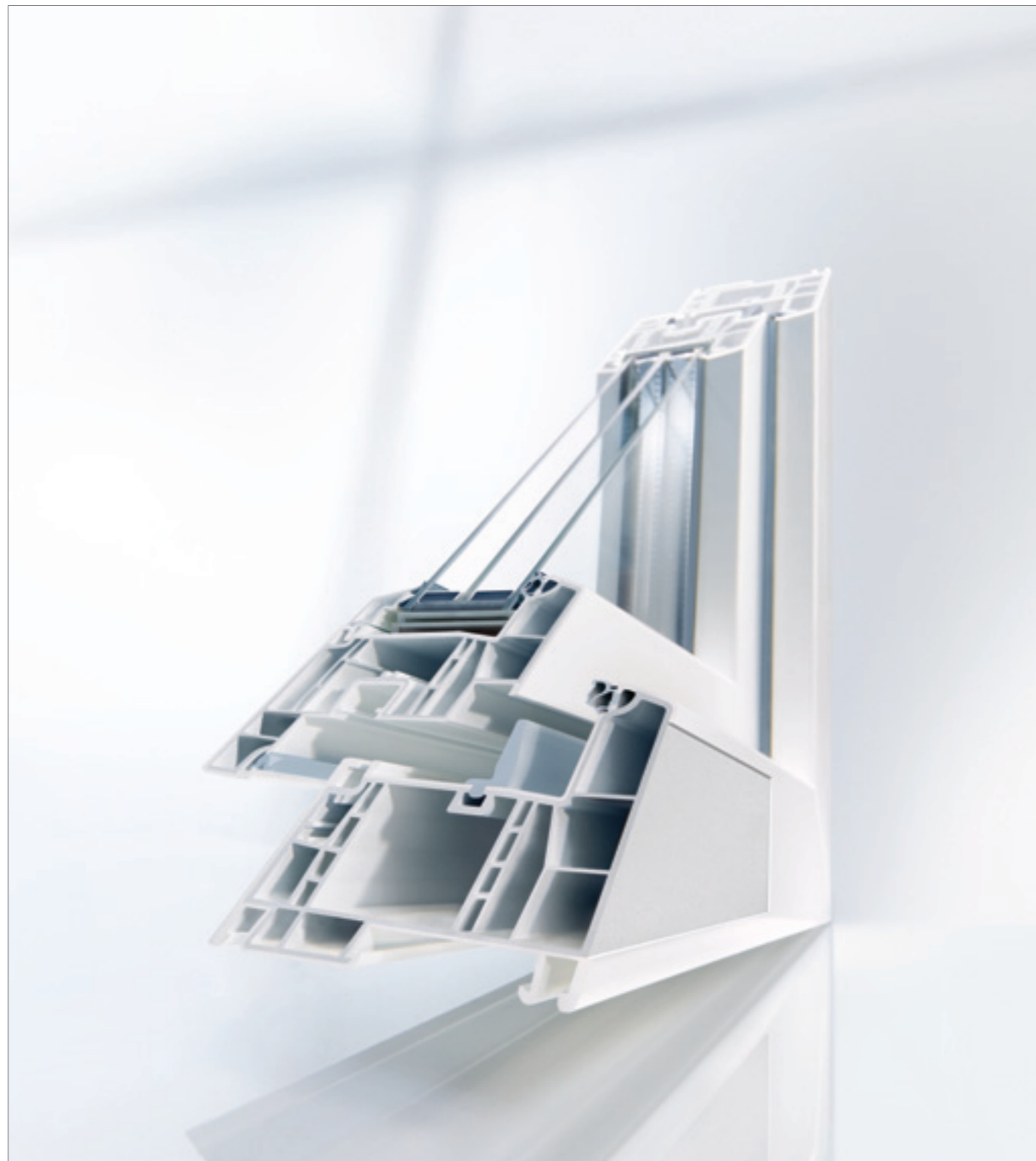
Даже при экстремально сильном шуме за окном Вы сможете расслабиться и хорошо отдохнуть, остановив свой выбор на окнах из профилей REHAU GENEО®.



Широкий фальц остекления дает возможность установить стеклопакет даже из 4-х стекол

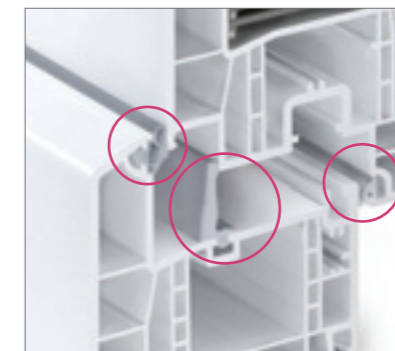


Наличие центрального уплотнения значительно повышает защиту от шума



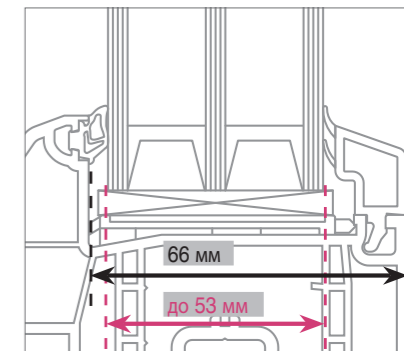
#### 1 Высокая прочность конструкции

Уникальный высокотехнологичный материал RAU-FIPRO®, усиливающий ядро оконного профиля, обеспечивает конструкции высокую прочность без использования стального армирования.



#### 2 Высокая герметичность и звукоизоляция

3 контура уплотнений обеспечивают окнам из профилей GENEО® максимально возможную герметичность и способствуют повышению звукоизоляции. Высокоэластичные, стойкие к воздействию длительных нагрузок материалы определяют долговечность уплотнений.



#### 3 Уникальная теплотехника

Ширина фальца 66 мм позволяет устанавливать стеклопакеты толщиной до 53 мм, что значительно повышает теплотехнические показатели оконной конструкции.



#### 4 Элегантный дизайн

Стабильность конструкции профилей дает возможность получить элегантный внешний вид окна, в первую очередь, за счет минимизации размера непрозрачной части (высоты пакета профилей) до 115 мм, даже в оконных блоках большого размера.



#### 5 Совершенная форма

Окна из профилей GENEО® могут иметь самые разнообразные формы и декоративные исполнения. Они гармонично впишутся в общую концепцию интерьера или станут оригинальным акцентом, подчеркивающим индивидуальность Вашего дома.



#### 6 Легкость открывания/закрывания

Уменьшение веса створки на 40%, наряду с новой концепцией формы уплотнений и наплавов профилей, заметно облегчит процесс открывания/закрывания окна.



# ДИЗАЙН БУДУЩЕГО

GENEO® – ВЫСШИЙ ПИЛОТАЖ В ИНТЕРЬЕРЕ



## Изысканный оконный дизайн для современного интерьера

С окнами из профилей GENEO® Ваш дом превратится в образец элегантности, стиля и безупречного вкуса. Они идеально впишутся как в ультрасовременный интерьер, так и в атмосферу всегда актуальной классики.

## Расставьте акценты!

Поклонники нестандартных форм и ярких цветов также найдут долгожданное решение, остановив свой выбор на окнах из профилей GENEO®.

## Фантазии на тему формы

Не ограничивайте Вашу фантазию! Уникальный материал RAU-FIPRO® помогает реализовать самые разнообразные формы оконных конструкций, в первую очередь, с закруглёнными элементами.

## Элегантное решение

Ваше окно будет выглядеть утонченно за счёт минимизации высоты рамы и створки. Благодаря стабильности профилей GENEO® высота пакета профилей даже в блоках большого размера составляет всего 115 мм. Дополнительную изысканность внешнему виду окон может придать выбор классических смещённых створок.



# ЖИЗНЬ В НОВОМ ЦВЕТЕ

## ЯРКИЕ АКЦЕНТЫ

**Сергей Царан, руководитель, архитектурной мастерской «BUILD DESIGN STUDIO»:**

«Не секрет, что актуальность цветных ПВХ-окон в современной архитектуре, особенно в загородном строительстве, постоянно возрастает. Белый оконный профиль – решение традиционное. Те, кто стремятся быть не похожими на других, выбирают цвет. Не случайно при строительстве элитного жилья очень часто используют окна из цветного профиля. Это способ выделиться из окружающей застройки, показать свою исключительность. Особую роль цветной оконный профиль играет при оформлении интерьера. К примеру, если в доме царит кантри-стиль, или атмосфера старой Англии, или просто в отделке использовано много дерева, то окна из лакированного профиля будут как нельзя кстати».

### У Вас есть выбор!

С окнами из профилей GENEО® в Вашем распоряжении – не только разнообразие форм, но и самая богатая палитра цветовых оттенков. Наряду с классическим белым можно выбрать

практически любой цвет по шкале RAL. Добиться необходимого декоративного эффекта помогут такие варианты отделки профилей как лакирование и каширование.



### Лакирование

Доступно более 150 цветовых решений GENEО® по RAL. При лакировании используется хорошо зарекомендовавший себя двухкомпонентный лак на основе полиакрилата.

### Каширование

Данный вид декоративной отделки позволяет передать оригинальный цвет и структуру поверхности дерева (например, красного дерева, бука или дуба). При кашировании ПВХ – профиль покрывается высокопрочной декоративной пленкой с особой текстурой.

Помимо отделки под натуральное дерево, существует возможность покрытия пленками желтых, красных, зеленых, синих и других тонов для создания необходимого декоративного эффекта.



### Безупречный стиль создают детали

Идеальным дополнением к Вашему окну из профилей GENEО® станет прочный и легкий в уходе подоконник REHAU. Вы можете выбрать любой вариант: от самого простого белого подоконника с поверхностью из ПВХ-пленки до цветного подоконника с меламиновым покрытием. Износостойкая поверхность, разработанная по инновационным технологиям REHAU с нанесением пленки на основе высококачественной меламиновой смолы, обладает светостойкостью и практически нечувствительна к механическим воздействиям и прожигу.





# ОСТЕКЛЕНИЕ ПЛОЩАДЕЙ БОЛЬШИХ РАЗМЕРОВ

GENEO® - МАСШТАБ БУДУЩЕГО



## Возможность остекления площадей больших размеров

Система профилей GENEO® позволяет мыслить большими масштабами. Панорамные или «французские» окна от пола до потолка – любые Ваши пожелания будут воплощены в жизнь. Максимальный размер окна из профилей без стального армирования составляет 140x140 см, балконной двери – 220x100 см.

С использованием инновационной технологии «REHAU – вклеивание остекления в створку» и дополнительного стального армирования площадь остекления достигает 260 см по высоте и 140 см по ширине.

Технология вклеивания стекла, позволяющая создавать максимально большие площади остекления, берет свое начало в автомобильной промышленности. Там лобовое стекло автомобиля является частью несущего кузова, также воспринимает нагрузки и своей жесткостью дополняет сопротивление кузова. Специалисты REHAU предложили использовать эту технологию для вклеивания стекла в створку оконных конструкций и тем самым превзойти имеющиеся ограничения по размерам на целых 20%.

Став светлым и современным, Ваш дом сохранит атмосферу тепла и уюта. Даже при максимальной площади остекления система GENEO® сохраняет высокие теплоизоляционные свойства!

В современной архитектуре все более востребованы большие площади остекления, способные впустить в окна больше света и гармонично связать дом с окружающей природой.

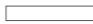




# БЕЗОПАСНОСТЬ

GENEO® – НАДЕЖНАЯ ЗАЩИТА ОТ ВЗЛОМА



С окнами из профилей GENEO® все тревоги останутся за пределами Вашего дома. Вы можете быть спокойными за себя и своих близких: злоумышленники не смогут проникнуть в помещение через окно, и Ваш уютный домашний мир останется неприкосновенным. Усиленные детали стандартных приборов запираения и специальная противовзломная фурнитура станут дополнительной гарантией Вашей безопасности, а установка приборов запираения с замками в ручках не позволит открыть окно маленьким детям. Сегодня в России отсутствуют нормативные требования в области организации защиты от взлома

оконных конструкций, однако во многих европейских странах в этой сфере накоплен богатейший опыт. В соответствии с европейскими требованиями различают несколько классов взломобезопасности оконных конструкций. Профили REHAU GENEO® удачно прошли испытания Института оконной техники г. Розенхайма на подтверждение взломобезопасности класса WK2. И это – несмотря на отсутствие стального армирования. С применением же дополнительных технических решений окна из профилей GENEO® достигают высшего класса взломобезопасности – WK3.

	<b>Базовая безопасность:</b> подходит для труднодоступных окон	
	<b>Класс WK1:</b> защита от взлома с использованием подручных средств	
	<b>Класс WK2:</b> улучшенная защита от взлома с использованием простого взломного инструмента (отвертка, клин)	
	<b>Класс WK3:</b> лучшая защита от взлома с использованием специальных взломных инструментов (фомка и др.)	

# ЛЕГКОСТЬ В УХОДЕ

GENEO® - КОМФОРТ НА УРОВНЕ ОСЯЗАНИЯ



## Невероятно легко открывать и закрывать

С окнами из профилей GENEO® Вы узнаете, что такое настоящая легкость и комфорт. Уникальный фиброволоконный материал RAU-FIPRO® позволяет в большинстве случаев отказаться от стального армирования и сделать профиль на 40% легче! Уменьшение веса створки почти в 2 раза, наряду с новой концепцией формы уплотнений и наплавов профилей, существенно упрощают процесс открывания и закрывания окон. Окна из профилей GENEO® сделают Вашу жизнь гораздо удобнее!

## Надежны, долговечны, легки в уходе

Ваши окна должны доставлять Вам больше радости и меньше хлопот. Окна из профилей GENEO® будут служить Вам верой и правдой долгие годы и не обременят излишними заботами. Благодаря высококачественной гладкой поверхности они особенно легки в уходе. При помощи воды, небольшого количества моющего средства и мягкой салфетки оконная рама становится чистой за считанные минуты. Специально разработанный материал поверхности профиля устойчив к негативным атмосферным воздействиям и не теряет своих свойств с течением времени.



# ОКНА ИЗ ПРОФИЛЕЙ GENEО®

## ВАШ УВЕРЕННЫЙ ВЫБОР



### Наличие сертификата качества REHAU у Вашего производителя окон

Окна из профилей REHAU являются гарантией того, что в Вашей квартире или коттедже станет комфортно, тепло и светло. Мы контролируем качество, и наши партнеры могут доказать его высокий уровень, предъявив Вам сертификат качества REHAU. Этот сертификат оградит Вас от подделок. Если Вы хотите получить окно из оригинальных качественных комплектующих REHAU – спросите у Вашего продавца сертификат качества REHAU и обратите внимание на следующие составляющие последнего:

- актуальность срока действия сертификата качества (выдается на 6 месяцев);
- наличие защитной сетки на подложке сертификата;
- наличие знака «REHAU Quality» с голограммой.

### Мы делаем ставку на авторитет

Окна из профильных систем REHAU создают специалисты, прошедшие обучение в REHAU Академии. Независимо от того, начинаете ли Вы новое строительство дома или планируете реконструкцию жилья, в любое время Вы можете получить консультацию экспертов по проектированию, тепло- и звукоизоляции, взломобезопасности. Окна изготовят, доставят и смонтируют точно в соответствии

с Вашими пожеланиями. Даже после монтажа компания-производитель будет осуществлять техническое обслуживание установленных окон.

### Опыт создает качество

Уже более пяти десятилетий REHAU разрабатывает и производит профильные системы для изготовления окон, фасадов и дверей, ориентируясь на рынок и самые актуальные потребности покупателя. При этом учитываются специфические национальные и региональные запросы. В собственном исследовательском центре REHAU постоянно ведется разработка новых оконных и дверных систем из ПВХ, отвечающих требованиям 21 века к защите от шума, сохранению тепла, оригинальному дизайну. Богатый опыт деятельности компании на международном рынке и забота о качестве продукции на всех стадиях производства, а также комплексная поддержка REHAU своих партнеров-переработчиков, позволяют Вам уверенно сделать свой выбор и получить то, к чему Вы стремитесь.

**Узнать координаты производителя окон из профилей REHAU в Вашем регионе Вы можете, если зайдете на страницу [www.rehau.ru](http://www.rehau.ru)**

**RUS** • Москва: Угрешская ул. 2, стр. 15, 115088 Москва, тел.: 495 / 6633388, факс: 495 / 6633399 • Санкт-Петербург: пр. Шаумяна 10, корп. 1, 195027 Санкт-Петербург, тел.: 812 / 3266207, 812 / 3266208, факс: 812 / 3266209  
• Нижний Новгород: пер. Мотальный 8, корп. С, оф. 112, Деловой Центр «Бугров Бизнес Парк», 603140 Нижний Новгород, тел./факс: 831 / 4678078, 4678079 • Самара: ул. Красноармейская 1, под. 4, 443010 Самара, тел./факс: 846 / 2698058 • Екатеринбург: ул. Сибирский тракт 12, стр. 22, оф. 122, 620100 Екатеринбург, тел./факс: 343 / 2535305, 343 / 2535306 • Ростов-на-Дону: ул. Малиновского 52 E/229, 344000 Ростов-на-Дону, тел.: 863 / 2978444, факс: 863 / 2998988 • Новосибирск: ул. Дуси Ковальчук 260/2, 630049 Новосибирск, тел./факс: 383 / 2000353, 383 / 2209634 • Краснодар: ул. Леваневского 106, 350002 Краснодар, тел.: 861 / 2103636, факс: 861 / 2740633 • Хабаровск: пер. Спортивный 4, корп. Б, оф. 206, 205, 209, 680007 Хабаровск, тел.: 4212 / 415815, факс: 4212 / 415816 • ВУ: • Минск: пер. Козлова 7Г, 220037 Минск, тел.: 0375 / 172 450209, факс: 0375 / 172 450173 • KAS: • Алматы: ул. 22 Линия 45, 3 этаж, 050060 Алматы, тел./факс: +7 (727) 3941301; +7 (727) 3941304 • GE: REHAU ltd. • Tbilisi: D. Agmashenebeli ave. 154, 0112 Tbilisi, tel./fax: 99532 / 559909  
• If there is no REHAU sales office in your country, please contact: REHAU AG + Co, Export Sales Office, P.O. Box 3029, D-91018 Erlangen, Tel.: 0 91 31 / 92-50